

Die Robbe FSW 250 Segelwinde ist eine extrem starke, robuste und präzise Winde mit einem wasserdichtem CNC Alugehäuse (IP68), Vollmetallgetriebe und doppelt kugelgelagertem Abtriebsrad aus Stahl, welche für extreme Belastungen und Langlebigkeit ausgelegt wurden. Der Brushless Motor und die digitale Steuerungselektronik entsprechen höchsten Qualitätsstandards und sorgen für höchste Steuerpräzision und können mit 4,8-8,4V betrieben werden.
Anwendung: Segelboot und andere industrielle Anwendungen.

Technische Daten:

- Eingangssignal-Impulsbreite: 1500µsec±500µsec (einstellbar)
- Steuerung Method: PWM; Betriebstemperatur: -20°C~60°C
- Genauigkeit der Signalerkennung: 1µs
- Von der PWM benötigter Impuls: Spitzenspannung 3V-5V
- Laufrichtung: Im Uhrzeigersinn/Gegenuhrzeigersinn (einstellbar)
- Stellweg: 6 volle Umdrehungen der Trommel (über Servoweg reduzierbar)
- Länge der Eingangsleitung: 300mm
- Produktgewicht: 97g
- Definition der Eingangsstromleitung: braun: GND Rot: VCC
- Gelb: Signalleitung (PWM-Signal 1ms-2ms, Signalpegel 3,2V-5,2V)

Produkt Merkmale:

- Wasserdicht IP68
- Brushless digital Servo
- Hohes Drehmoment
- Präzisions Metall Getriebe
- CNC Metal Gehäuse
- Doppelt kugelgelagert
- Großer Betriebsspannungsbereich
- Doppelspur Trommel

Spannung (V)	Leerlaufstrom(A)	Laststrom (A)	Geschwindigkeit	Stellkraft kg/cm
4,80	0,35	2,80	0.1s/60°	17
6,00	0,35	2,80	0.085s/60°	20
7,40	0,35	2,80	0.07s/60°	23
8,40	0,35	2,80	0.066s/60°	25

BEDIENUNGSANLEITUNG

GEWÄHRLEISTUNG

Unsere Artikel sind mit den gesetzlich vorgeschriebenen 24 Monaten Gewährleistung ausgestattet. Sollten Sie einen berechtigten Gewährleistungsanspruch geltend machen wollen, so wenden Sie sich immer an Ihren Händler, der Gewährleistungsgeber und für die Abwicklung zuständig ist. Während dieser Zeit werden evtl. auftretende Funktionsmängel sowie Fabrikations oder Materialfehler kostenlos von uns behoben. Weitergehende Ansprüche z. B. bei Folgeschäden, sind ausgeschlossen.

Der Transport zu uns muss frei erfolgen, der Rücktransport zu Ihnen erfolgt ebenfalls frei. Unfreie Sendungen können nicht angenommen werden. Für Transportschäden und Verlust Ihrer Sendung können wir keine Haftung übernehmen. Wir empfehlen eine entsprechende Versicherung.

Zur Bearbeitung Ihrer Gewährleistungsansprüche müssen folgende Voraussetzungen erfüllt werden:

- Legen Sie Ihrer Sendung den Kaufbeleg (Kassenzettel) bei.
- Die Geräte wurden gemäß der Bedienungsanleitung betrieben.
- Es wurden ausschließlich empfohlene Stromquellen und original robbe Zubehör verwendet.
- Feuchtigkeitsschäden, Fremdeingriffe, Verpolung, Überlastungen und mechanische Beschädigungen liegen nicht vor.
- Fügen Sie sachdienliche Hinweise zur Auffindung des Fehlers oder des Defektes bei.

VERSICHERUNG

Bodengebundene Modelle sind üblicherweise in einer Privathaftpflichtversicherung mitversichert. Für Flugmodelle ist eine Zusatzversicherung oder Erweiterung erforderlich. Überprüfen Sie Ihre Versicherungspolice (Privathaftpflicht) und schließen sie ggf. eine geeignete Versicherung ab.

HAFTUNGSAUSSCHLUSS

Sowohl die Einhaltung der Montage und Betriebsanleitung als auch die Bedingungen und Methoden bei Installation, Betrieb, Verwendung und Wartung der Modellbaukomponenten können von Robbe Modellsport nicht überwacht werden. Daher übernehmen wir keinerlei Haftung für Verluste, Schaden oder Kosten, die sich aus fehlerhafter Verwendung und Betrieb ergeben oder in irgendeiner Weise damit zusammenhängen. Soweit gesetzlich zulässig ist die Verpflichtung zur Schadenersatzleistung, gleich aus welchen Rechtsgründen, auf den Rechnungswert der an dem schadensstiftenden Ereignis unmittelbar beteiligten Robbe-Produkten begrenzt.

KONFORMITÄT

CE Hiermit erklärt Robbe Modellsport, dass sich dieses Gerät in Übereinstimmung mit den grundlegenden Anforderungen und anderen relevanten Vorschriften der entsprechenden CE Richtlinien befindet. Die Original Konformitätserklärung finden Sie im Internet unter www.robbe.com, bei der jeweiligen Gerätebeschreibung in der Produktdetailansicht oder auf Anfrage. Dieses Produkt kann in allen EU-Ländern betrieben werden.

ENTSORGUNG



Dieses Symbol bedeutet, dass elektrische und elektronische Kleingeräte am Ende ihrer Nutzungsdauer, vom Hausmüll getrennt, entsorgt werden müssen. Entsorgen Sie das Gerät bei Ihrer örtlichen kommunalen Sammelstelle oder Recycling-Zentrum. Dies gilt für alle Länder der Europäischen Union sowie anderen Europäischen Ländern mit separatem Sammelsystem.

INVERKEHRBRINGER

Robbe Modellsport

Industriestraße 10
4565 Inzersdorf im Kremstal, Österreich
Telefon: +43(0)7582/81313-0
Mail: info@robbe.com
UID Nr.: ATU69266037

„robbe Modellsport“ ist eingetragenes Markenzeichen.
Irrtum, Druckfehler und technische Änderungen vorbehalten.



Made in China



Copyright 2020

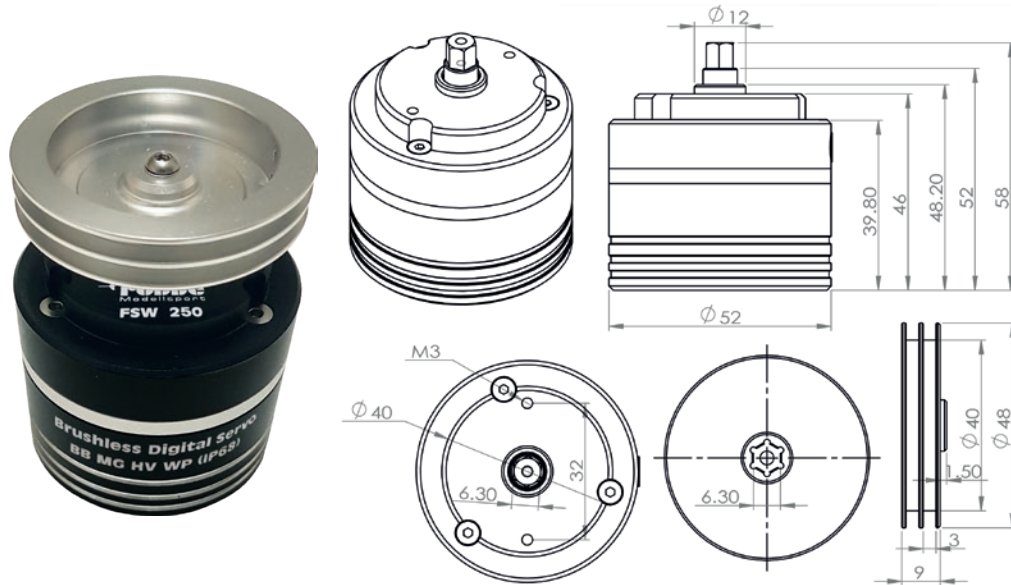
Robbe Modellsport 2020
Kopie und Nachdruck, auch auszugsweise,
nur mit schriftlicher Genehmigung.

Service-Adresse

Über Ihren Fachhändler oder:
Robbe Modellsport, Industriestraße 10,
4565 Inzersdorf im Kremstal
service@robbe.com +43(0)7582-81313-0

www.robbe.com





The Robbe FSW 250 Sail Winch is an extremely strong, robust and precise winch with a waterproof CNC aluminium housing (IP68), full metal gearbox and double ball bearing steel output gear designed for extreme loads and durability. The brushless motor and digital control electronics meet the highest quality standards and ensure the highest control precision and can be operated with 4.8-8.4V.
Application: Sailing boat and other industrial use.

Technical Data:

- Input signal pulse width: 1500usec±500usec (Adjustable)
- Control Method: PWM; Operating temperature: -20°C~60°C
- Signal recognition accuracy: 1us
- Pulse required by PWM: Peak voltage 3V-5V
- Running direction: Clockwise/counterclockwise (adjustable)
- Running turns: 6 circle or less (adjustable)
- Input wire length: 300 mm
- Product weight: 97g
- Definition of input power line: Brown: GND Red: VCC
- Yellow: Signal line (PWM signal 1ms-2ms, signal level 3.2V-5.2V)

Product Feature:

- Waterproof IP68
- Brushless digital servo
- Large torque
- Metal gear & housing
- Dual ball bearing
- Wide voltage use
- Double drum wheel

Operating Voltage (V)	No Load current (A)	Load current Max. (A)	Speed	Torque kg/cm
4,80	0,35	2,80	0.1s/60°	17
6,00	0,35	2,80	0.085s/60°	20
7,40	0,35	2,80	0.07s/60°	23
8,40	0,35	2,80	0.066s/60°	25

INSTRUCTION MANUAL

WARRANTY

Our articles are equipped with the legally required 24 months warranty. Should you wish to assert a justified warranty claim, always contact your dealer, who is responsible for the warranty and the processing. During this time, any functional defects that may occur, as well as manufacturing or other problems, will be rectified. Material defects corrected by us free of charge. Further claims, e.g. for consequential damages, are excluded. The transport to us must be free, the return transport to you is also free. Freight collect shipments cannot be accepted. We cannot accept liability for transport damage and loss of your consignment. We recommend appropriate insurance.

To process your warranty claims, the following requirements must be met:

- Attach the proof of purchase (receipt) to your shipment.
- The units have been operated in accordance with the operating instructions.
- Only recommended power sources and original robbe accessories have been used.
- There is no moisture damage, external interference, reverse polarity, overloading or mechanical damage.
- Attach relevant information for finding the fault or defect.

INSURANCE

Ground-based models are usually covered by personal liability insurance. Additional insurance or extension is required for aircraft models. Check your insurance policy (private liability) and take out suitable insurance if necessary.

DISCLAIMER

Robbe Modellsport cannot monitor compliance with the assembly and operating instructions or the conditions and methods for installation, operation, use and maintenance of the model components. Therefore, we accept no liability for losses, damage or costs arising from or in any way connected with incorrect use and operation. To the extent permitted by law, the obligation to pay damages, irrespective of the legal grounds, shall be limited directly to the invoice value of the claims arising from the event causing the damage.

CONFORMITY

 Robbe Modellsport hereby declares that this device complies with the essential requirements and other relevant regulations of the corresponding CE directives. The original declaration of conformity can be found on the Internet at www.robbe.com, in the detailed product view of the respective device description or on request. This product can be operated in all EU countries.



DISPOSAL

This symbol means that small electrical and electronic devices must be disposed of at the end of their useful life, separated from the household refuse. Dispose of the device at your local municipal collection point or recycling centre. This applies to all countries of the European Union and other European countries with a separate collection system.

DISTRIBUTOR

Robbe Modellsport
Industriestraße 10
4565 Inzersdorf im Kremstal, Austria
Phone: +43(0)7582/81313-0
Mail: info@robbe.com
UID No.: ATU69266037

„robbe Modellsport“ is a registered Trademark.
Errors, misprints and technical changes reserved.

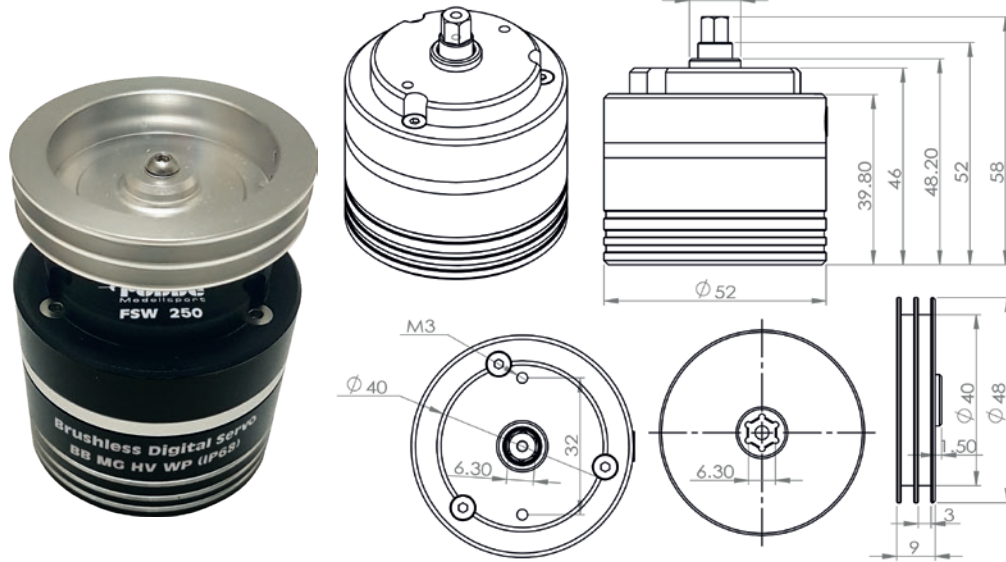


Copyright 2020
Robbe Modellsport 2020
Copy and reprint only with our permission.

Service-Address
Contact your Dealer or:
Robbe Modellsport, Industriestraße 10,
4565 Inzersdorf im Kremstal
service@robbe.com, +43(0)7582-81313-0

www.robbe.com





Le servo treuil Robbe FSW 250 est un treuil extrêmement robuste et précis, avec un boîtier en aluminium CNC étanche (IP68), une boîte de vitesse entièrement métallique et un engrenage de sortie en acier à double roulement à billes, conçu pour des charges extrêmes et une grande durabilité. Le moteur sans balais et l'électronique de commande numérique répondent aux normes de qualité les plus élevées et garantissent une précision de commande maximale. Ils peuvent fonctionner avec 4,8-8,4 V.
Application : Voilier et autres applications industrielles.

Données techniques:

- Largeur d'impulsion du signal d'entrée : 1500usec ±500usec (réglable)
- Méthode de contrôle : PWM ; Température de fonctionnement : -20°C~60°C
- Précision de la détection du signal : 1us
- Impulsion requise par le PWM : tension de crête 3V-5V
- Direction : dans le sens des aiguilles d'une montre/en sens inverse des aiguilles d'une montre (réglable)
- Déplacement : 6 tours complets du tambour (réductible par le déplacement de l'asservissement)
- Longueur de la ligne d'entrée : 300 mm
- Poids du produit : 97g
- Définition de la ligne de courant d'entrée : marron : GND rouge : VCC
- Jaune : Ligne de signal (signal PWM 1ms-2ms, niveau du signal 3.2V-5.2V)

Caractéristiques du produit:

- Étanchéité IP68
- Servo Brushless digital
- Couple élevé
- Engrenages de précision en métal
- Boîtier métallique CNC
- Double roulement à billes
- Large gamme de tension de fonctionnement
- Tambour à double piste

Tension (V)	Courant au repos(A)	Courant de charge (A)	Vitesse	Couple kg/cm
4,80	0,35	2,80	0.1s/60°	17
6,00	0,35	2,80	0.085s/60°	20
7,40	0,35	2,80	0.07s/60°	23
8,40	0,35	2,80	0.066s/60°	25

GARANTIE

Nos articles sont couverts par la garantie légale de 24 mois. Si vous souhaitez faire valoir un droit de garantie justifié, veuillez toujours contacter votre revendeur, qui est le garant et responsable du traitement. Pendant ce temps, tout défaut de fonctionnement qui pourrait survenir ainsi que les défauts de fabrication ou de fabrication, ou erreurs matérielles seront corrigées gratuitement par nos soins. D'autres droits, par exemple pour des dommages consécutifs, sont exclus.

Le transport jusqu'à nous doit être gratuit, le transport de retour jusqu'à vous est également gratuit. Les envois non prépayés ne peuvent être acceptés. Nous déclinons toute responsabilité pour les dommages de transport et la perte de votre envoi. Nous recommandons une assurance appropriée.

Pour traiter vos demandes de garantie, les conditions suivantes doivent être remplies:

- Veuillez joindre la preuve d'achat (reçu) à votre envoi.
- Les appareils ont été utilisés conformément au mode d'emploi.
- Seules les sources d'alimentation recommandées et les accessoires d'origine ont été utilisés.
- Il n'y a pas de dommages dus à l'humidité, d'interventions extérieures, d'inversion de polarité, de surcharges et de dommages mécaniques.
- Inclure les informations pertinentes pour localiser le défaut ou le défaut.

ASSURANCE

Les modèles au sol sont généralement couverts par une assurance responsabilité civile privée. Une assurance supplémentaire ou une prolongation est requise pour les modèles d'avion. Vérifiez votre police d'assurance (responsabilité civile) et, si nécessaire, souscrivez une police d'assurance appropriée.

AVIS DE NON-RESPONSABILITÉ

Robbe Modellsport ne peut contrôler le respect de la notice de montage et d'utilisation ainsi que les conditions et méthodes d'installation, de fonctionnement, d'utilisation et d'entretien des composants du modèle. Par conséquent, nous n'acceptons aucune responsabilité, quelle qu'elle soit, pour toute perte, dommage ou dépense découlant de l'utilisation ou de l'exploitation inappropriée de ce modèle ou y étant liée de quelque façon que ce soit. Dans la mesure où la loi le permet, l'obligation de payer des dommages-intérêts, quelle qu'en soit la raison juridique, est directement imputable à la valeur facturée de l'événement à l'origine du dommage.

CONFORMITÉ

CE Robbe Modellsport déclare par la présente que cet appareil est conforme aux exigences essentielles et autres réglementations pertinentes des directives CE en vigueur. La déclaration de conformité originale se trouve sur Internet à l'adresse www.robbe.com, dans la description de l'appareil respectif dans la vue détaillée du produit ou sur demande. Ce produit peut être utilisé dans tous les pays de l'UE.

MISE AU REBUT



Ce symbole indique que les petits appareils électriques et électroniques doivent être éliminés séparément des déchets ménagers à la fin de leur vie utile. Jetez l'appareil dans un point de collecte municipal ou un centre de recyclage local. Ceci s'applique à tous les pays de l'Union européenne ainsi qu'aux autres pays européens disposant d'un système de collecte sélective.

MISE SUR LE MARCHÉ

Robbe Modellsport

Industriestraße 10, 4565 Inzersdorf im Kremstal, Autriche
Téléphone: +43(0)7582/81313-0
Email: info@robbe.com
UID Nr.: ATU69266037

„robbe Modellsport“ est une marque déposée.
Sous réserve d'erreurs, de fautes d'impression et de modifications techniques.



Made in China



Copyright 2020

Robbe Modellsport 2020
Copie et réimpression, même partielle, uniquement avec autorisation écrite.

Service

Par l'intermédiaire de votre revendeur spécialisé ou :
Robbe Modellsport, Industriestraße 10,
4565 Inzersdorf im Kremstal
service@robbe.com, +43 7582-81313

www.robbe.com

