

**Das Multi-Switch 16 System** besteht aus den Komponenten Multi-Switch-16 Modul, Bestell Nr. 8084 und dem Multi-Switch 16 Decoder Memory, Bestell Nr. 8369.

**Das Multi-Switch 16 Modul**

Mit diesem Modul, welches in den Sender eingebaut wird, kann ein Proportionalkanal auf 2 x 8 Schaltkanäle erweitert werden, so daß bis zu 8 Paare von Verbrauchern angeschlossen werden können. Die aufgedruckte Nummer kennzeichnet den jeweiligen Kanal am Decoder-Ausgang.

**Einbau des Multi-Switch-Moduls in den Sender**

Der Einbau kann in die Sender der Serien F-14, FC-16, FC-18 und FC-28 erfolgen.

Der mechanische Einbau entspricht dem in den Bedienungsleitungen der einzelnen Sender beschriebenen Ablauf bei den Ausbau-Optionen. Die Module sollten so eingebaut werden, daß die Buchsen auf den Modulplatinen nach unten, zum Senderinneren, zeigen.

**Anschluß und Programmierung**

Die richtigen Anschlüsse sind für den jeweiligen Sender der nachfolgenden Tabelle zu entnehmen.

Sender	Steckplätze für Anschlußkabel ein-adrig	3-adrig	Besonderheiten
F-14	Multi IN 1-3	Multi OUT	Bei F-14 mit 7 Kanälen ist ein Multi-Adapter No.F 1561 erforderlich.
FC-16	Multi in 2/1	to Multi Op	Im Menü Multi können Kanal 7 und 8 als Multi-Switch Funktionen aktiviert werden. Ein aktivierter Kanal darf nicht mit anderen Steuergeräten belegt sein. Der aktivierte Multi-Kanal (Kanal 7 oder 8) muß auf „reverse“ programmiert werden. Der Steckplatz „MULTI-IN 1“ entspricht Kanal 8, der Steckplatz MULTI-IN 2 Kanal 7
FC-18	Ext. Channel 5...8	Multi	Im Menü MULTI, muß der Steckanschluß als Multi-Switch Kanal programmiert werden, an dem das Modul angeschlossen wurde. Im PPM- und PCM-Betrieb können aus den Kanälen 5...8 zwei frei ausgewählt und programmiert werden
FC-28	Ext. Channel 5...8	Multi BATT	Im Programm MULTI müssen zwei beliebig wählbare Funktionskanäle programmiert werden.

**Hinweis:** Bei Verwendung des Multi-Switch 16 Decoders, No. 8085 ist die Anleitung des Decoders zu verwenden.

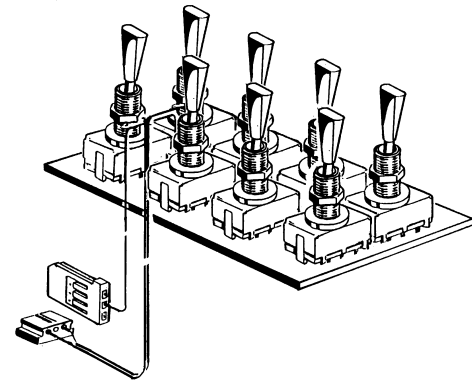
**Der Multi-Switch 16 Decoder Memory**

Der Decoder hat 2 x 8 Schaltausgänge. An jedem der 8 Kanäle können 2 Verbraucher angeschlossen werden. Die Zuordnung der Schaltausgänge zu den Schaltern am Multi-Switch 16 Modul geht aus nebenstehender Abbildung hervor.

Es ist zu beachten, daß sich rastende und tastende Schalter unterschiedlich verhalten.

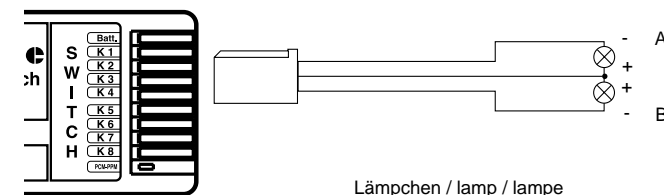
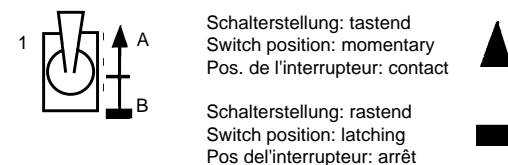
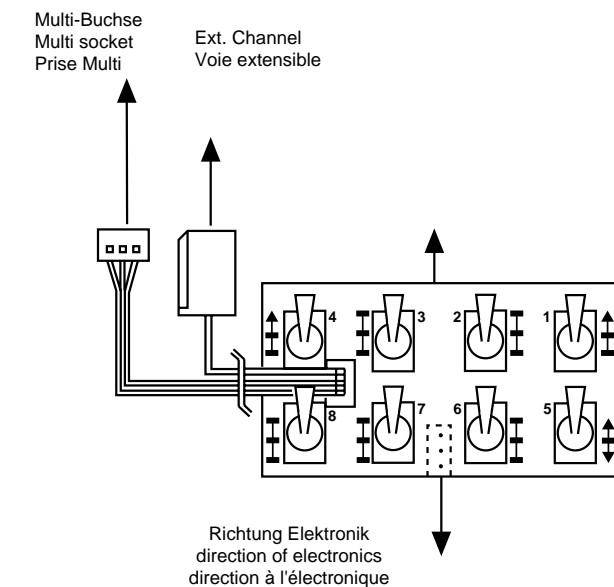
- tastend: reine Tastfunktion
- rastend: mit Speicherfunktion

Für das nebenstehend abgebildete Beispiel bedeutet das folgendes: Verbraucher A ist solange eingeschaltet, wie der Schalter 1 in der tastenden Stellung gehalten wird. Verbraucher B speichert den aktuellen Ein- bzw. Auszustand, eine Zustandsänderung entsteht dadurch, daß der Schalter aus der rastenden Stellung B in Mittelstellung und danach wieder in Stellung B gebracht wird.



Multi-Switch Modul  
Multi-Switch Modul  
Module Multi-switch

**Lage der Bedienelemente**  
Positioning of operating elements  
Positions des éléments d'opération



The Multi-Switch 16 system consists of the Multi-Switch 16 module, Order No. 8084, and the Multi-Switch 16 decoder memory, Order No. 8369

**The MULTI-Switch 16 module**

This module is installed in the transmitter. It converts one proportional channel into 2 x 8 switched channels, which can then switch up to 8 pairs of electrical units on and off.

The numbers printed on the module correspond to the channel numbers at the decoder output.

**Installing the Multi-Switch module in the transmitter**

The module can be installed in any F-14, FC-16, FC-18 or FC-28 transmitter. It is installed exactly like any other optional expansion unit, as described in the operating instructions supplied with the RC system.

The modules should be installed with the sockets on the circuit boards facing the inside of the transmitter.

**Connecting and programming**

The correct connections suitable for the respective transmitter are shown in the table below.

Transm.	receptical sites for the connecting leads (one wire)	(three wires)	particularities
F-14	Multi IN 1- 3	Multi OUT	A Multi-adapter No.F1561 is required for the F-14 transmitter with 7 channels.
FC-16	Multi in 2/1	to Multi OP	In the Multi-menu channel 7 and 8 can be activated for Multi-Switch function. An active channel may not be seized by a different control transm. the activated multi-channel (channel 7 or 8) must be programmed to „reverse“. the „MULTI-IN 1“ socket corresponds to channel 8, the „MULTI-IN 2 socket corresponds to channel 7.
FC-18	extendable channel 5...8	Multi	In the Multi-menu the connection socket to which the module was connected has to be programmed as Multi-switch channel. For PPM and PCM operation any two channels can be selected and programmed among the channels 5...8.
FC-28	extendable channel 5...8	Multi BATT	In the Multi-program any two selectable function channels must be programmed.

**Note:** if you are using the Multi-Switch 16 Decoder, No. 8085, please refer to the instructions supplied with that decoder.

**Multi-Switch 16 Decoder Memory**

The decoder has 2 x 8 switched outputs, and two electrical units can be connected to each of the 8 channels 1 - 8. The switches on the Multi-Switch 16 module are assigned to be switched outputs as shown in the illustration shown here.

Note that the latching and momentary switches are different in operation.

- momentary: pure momentary switch function.
- latching: with memory function.

The example in the illustration makes this clear:

Unit A remains switched on for as long as the switch 1 is held in the „ON“ position. Unit B, on the other hand, stores the current ON or OFF state, and ist state only changes when the switch is moved from the latched position B to centre, and then to position B again.

**Le système Multiswitch 16** est composé des éléments suivants: le module Multiswitch 16, réf. 8084 et le décodeur memory Multiswitch, réf.8369.

**Module Multiswitch 16**

Ce module intégré dans l'émetteur permet d'assurer l'extension d'une voie proportionnelle à 2 x 8 voies de commutation de sorte qu'il est possible d'y raccorder jusqu'à 8 paires d'utilisateurs.

Le repérage à numéros coïncide avec le canal correspondant du décodeur.

**Mise en place du module Multiswitch dans l'émetteur**

Le module peut être installé dans les émetteurs des séries F-14, FC-16, FC-18 et FC-28. Les diverses étapes de la mise en place mécanique sont décrites dans le manuel accompagnant l'émetteur.

Le module doit être intégré de manière que les douilles de sa platine soient tournées vers le bas, vers l'intérieur de l'émetteur.

**Connexion et programmation**

Les possibilités de connexion approprié pour l'émetteur respectif peuvent être prises dans la table suivante.

émet.	position des prises pour des cordons de connexion (1 cordon)	(3 cordons)	particularités
F-14	Multi IN 1 à 3	Multi OUT	Il faut avoir un adaptateur Multi réf. F1561 quand vous avez un émetteur avec 7 voies.
FC-16	Multi en 2/1	à Multi OP	Dans le menu Multi les voies 7 et 8 peuvent être activées pour la fonction Multi-Switch. Une voie activée ne doit pas être occupée par un autre émetteur de commande. la voie multiple activée (voie 7 ou 8) doit être programmée sur inversion (reverse). Le connecteur „MULTI-IN 1“ correspond à la voie 8 et le connecteur „MULTI-IN 2“ à la voie 7.
FC-18	Voie extensible 5...8.	Multi	Dans le menu Multi il faut que le connecteur connecté au module soit programmé comme une voie Multi-Switch. Lors de l'opération PPM et PCM on peut choisir et programmer deux des voies 5...8.
FC-28	Voie extensible 5...8.	Multi BATT	Dans le programme Multi on doit programmer deux voies de fonction n'importe lesquelles.

**A noter:** en cas d'utilisation du décodeur Multi-Switch 16, réf. 8085, se reporter à la notice d'utilisation du décodeur.

**Mémoire du décodeur Multi-Switch 16**

Le décodeur présente 2 x 8 sorties de signal. Il est possible de brancher deux utilisateurs sur chacun des 8 canaux. L'affectation des sorties de signal aux interrupteurs du Multi-Switch 16 est représentée sur la figure ci-contre.

Tenir compte du fait qu'interrupteurs à arrêt et interrupteurs à contact ont des comportements différents.

- contact: pure fonction de touche
- arrêt: avec fonction mémoire

Dans le cas de l'exemple illustré ci-contre, cela signifie que:

l'utilisateur A est en circuit tant que l'interrupteur est maintenu en position de contact. L'utilisateur B enregistre l'état d'entrée ou de sortie actuel, une modification d'état intervient lorsque l'interrupteur est amené de la position d'arrêt B en position intermédiaire et ensuite ramené dans la position B.

**Anschluß**

**Hinweis:** Je nach Anschluß und Programmierung muß der Decoder an den Empfängerkanal angeschlossen werden, der im Sender mit dem MS 16 Modul belegt wurde.

Mit dem PCM / PPM Umschalter die Übertragungsart einstellen. Die Position dieses Schalters muß dem verwendeten Empfänger entsprechen.

nach vorn: PPM-Empfänger

nach hinten: PCM-Empfänger

Einstellung vor Anschluß/Einschalten der RX-Batterie vornehmen.

Zur Versorgung der Verbraucher muß ein Akku (4,8 - 24 V) an die Buchse „BATT“ angeschlossen werden. Als Anschlußkabel dafür eignet sich das Batterie-Anschlußkabel, Bestell Nr. 4404. (rot = +, schwarz = -). Zwischen externer Stromquelle und Decoder (Anschluß „BATT“) empfiehlt sich der Einbau eines Trennschalters.

Zum Anschluß der Verbraucher an die Schaltausgänge 1-8 empfehlen wir die Servokabel, Bestell Nr. F 1439.

Pro Kanal kann ein Paar von Verbrauchern gemäß Skizze angeschlossen werden:

Beide Verbraucher sind also über die rote Anschlußleitung gemeinsam mit dem Pluspol der Batterie verbunden. Über die weiße oder schwarze Leitung wird der Verbraucher auf Masse (Akkuminus) geschaltet.

**Sicherheitshinweise**

- Den Versorgungsakku für die Verbraucher nur an die Buchse „BATT“ anschließen.
- Die Schaltausgänge 1 - 8 nicht kurzschließen oder externe Spannung einspeisen.
- Die Grenzwerte für Strom und Spannung nicht überschreiten.

**Technische Daten**

- \* Dauerstrom pro Ausgang: 1,8 A, ein Ausgang aktiv  
1 A, 4 Ausgänge aktiv  
0,8 A alle 8 Ausgänge aktiv  
0,5 A, mehr als 8 Ausgänge aktiv
- \* Der Gesamt-Dauerstrom darf 5 A - 6 A nicht überschreiten. Größere Lastströme können über ein Relais-Modul No. 8303 oder ein Relais-Umpolmodul No. 8304 geschaltet werden.
- \* Versorgungsspannung: „BATT“ 4,8 - 24 V  
„Rx“ 4,8 - 6 V
- \* Ruhestromaufnahme (Rx): ca. 50 mA

**Strombegrenzung:**

- \* 3 A - 6 A je Ausgang (temperaturabh.) als Schutz gegen Überlastung durch Kurzschluß
- \* Schutz der Ausgänge gegen thermische Überlastung
- \* Abmessungen (Decoder): 62 x 32 x 24 mm
- \* Gewicht (Decoder): ca. 30 g

**Hinweis:** Auf der Platine des Decoders befinden sich zwei Drahtbrücken „A“ und „B“.

A: geschlossen für System robbe Futaba  
geöffnet für Fremdfabrikat Graupner Nautic-Expert

B: geschlossen für Normalbetrieb (Memory Funktion für rastende Schalterstellungen). Durch Öffnen der Brücke wird die Memory Funktion deaktiviert. Rastende und tastende Schalterstellungen sind dann gleichwertig. Die Speicherwirkung entfällt.

Die Drahtbrücken können nach Trennen der Versorgungsspannung und Abnehmen des Gehäuses mit einem kleinen Seitenschneider vorsichtig geöffnet werden. Schließen durch Zusammenlöten der Drähte. Eventuelle Störungen können mit einem Entstörfilter No. F 1413 zwischen Empfänger und Decoder wirkungsvoll unterdrückt werden.

**Das Relais-Modul No. 8303 in Verbindung mit dem Multi-Switch-System MS 16 Memory**

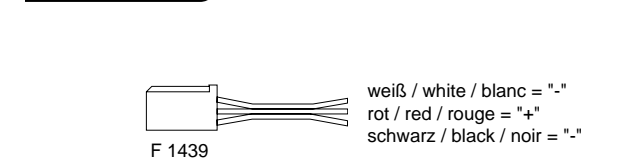
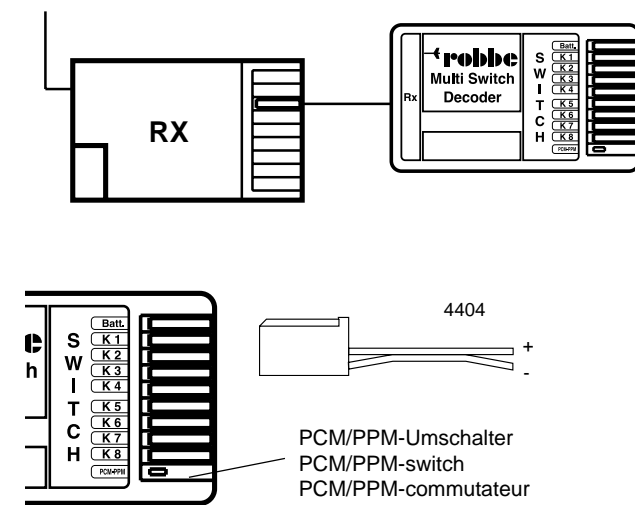
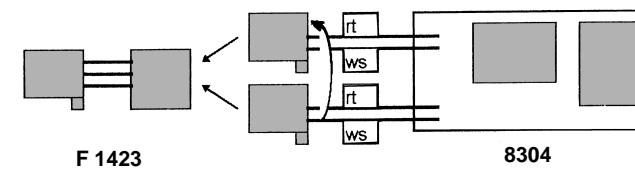
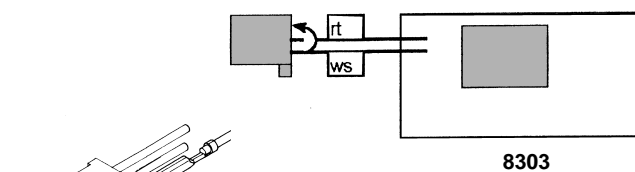
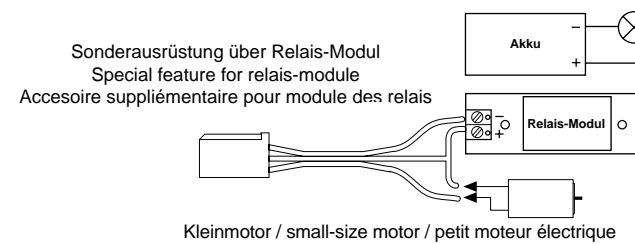
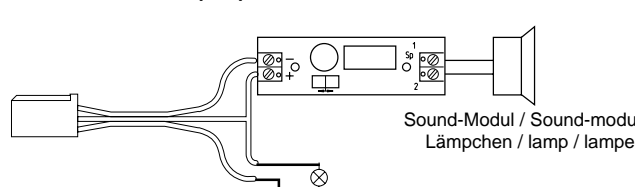
Die Schaltrichtung des Relais-Moduls ist durch das weiße Kabel vorgegeben. Das Modul schaltet, wenn der Schalter nach vorn betätigt wird. Wird die entgegengesetzte Schaltrichtung gewünscht, das weiße Kabel nach Lösen der Lasche herausziehen und auf den freien Platz umstecken.

**Relais-Umpolmodul No. 8304 in Verbindung mit dem Multi-Switch-System MS 16 Memory**

Um das Relais-Umpolmodul an den Decodern zu betreiben, ist das V-Kabel, No. F 1423 erforderlich. Aus einem der beiden Stecker das weiße Kabel nach Lösen der Lasche herausziehen und auf den freien Steckplatz des zweiten Steckers einrasten lassen. Beide Stecker am V-Kabel anschließen. V-Kabel am gewünschten Kanal des Decoders anschließen. Bei Verwendung eines rastenden Schalters ist die Memory-Funktion des Decoders zu deaktivieren.

Robbe Modellsport, Industriestraße 10, 4565 Inzersdorf/

Kremstal, Österreich. [www.robbe.com](http://www.robbe.com)


**Anschlußbeispiele für Multi-Switch-Funktionen**  
**Example of connecting the Multi-switch functions**  
**Des exemples pour connecter les fonctions Multi-switch**

**Connections**

**Note:** the decoder must be connected to the receiver channel which is used by the MS 16 module in the transmitter; this varies according to the way you want to use the system and how it is programmed.

Set the transmission mode using the PCM / PPM change-over switch. The position of this switch must match the type of receiver you are using.

forward: PPM receiver

back: PCM receiver

Be sure to set the switch before you connect the receiver battery and switch the system on.

The electrical units controlled by the MS 16 system must be powered by a separate battery (4.8 - 24 V) connected to the socket marked „BATT“. A suitable battery lead is available under Order No. 4404 (red = +, black = -). We recommend that you install an isolation switch between the external battery and the decoder („BATT“ socket).

We recommend the use of servo leads, Order No. F 1439, to connect the electrical units to the switched outputs 1 - 8.

One pair of electrical units can be connected to each channel using the wiring arrangement shown in the diagram.

Both units are connected to the positive battery terminal via the common red wire. The white or black wire connects the unit to earth (battery negative).

**Safety notes**

- Take care to connect the external battery to the socket marked „BATT“ only.
- Do not short-circuit the switched outputs 1 - 8, or connect them to the external battery.
- Do not exceed the limit values for current and voltage stated in the Specification.

**Specification**

- \* Continuous current per output: 1.8 A, one output active  
1 A, 4 outputs active  
0.8 A, all outputs active  
0.5 A, more than 8 outputs active
- \* The total continuous current should not exceed 5 A - 6 A. If you need to switch heavier load currents you can wire a relay module No. 8303, or a relay reversing module, No 8304 into the circuit.
- \* External power supply: „BATT“ 4.8 - 24 V  
„Rx“ 4.8 - 6 V  
(Rx): approx. 50 mA
- \* Idle current drain

**Current limiting:**

- \* 3A - 6A per output (temperature dependent) designed to prevent overload through short-circuit
- \* All outputs are protected against thermal overload
- \* Dimensions (decoder): 62 x 32 x 24 mm
- \* Weight (decoder): approx. 30 g

**Note:** the circuit board of the decoder features two wire links „A“ and „B“.

A: closed for Robbe Futaba system  
open for Graupner Nautic-Expert system

B: normally closed (memory function for latching switch positions). You can disable the memory function by disconnecting the bridge, in which case all the switch positions are momentary in action, and the memory effect is eliminated.

To open the wire links disconnect the power supply and open the case and cut the wire carefully with a small pair of side-cutters. To close a link solder the wires together again.

If you encounter radio interference fit a suppressor filter, No. F 1413, between the receiver and decoder for an effective cure.

**Relay module No. 8303 in conjunction with the MS 16 Multi-Switch Memory system**

The direction of switching of the relay module is defined by the white wire. As standard the module trips when the switch is moved forward. If you want the relay to trip in the opposite direction, unlatch the plug contact, withdraw the white wire and push it into the vacant position.

**Relay reversing module No. 8304 in conjunction with the MS 16 Multi-Switch Memory system**

You will need an Y-lead, No. F 1423, to operate the relay reversing module with the decoders. Unlatch the contact in one of the two plugs, withdraw the white wire and push it into the vacant position in the second plug. Connect both plugs to the Y-lead and connect the Y-lead to the channel you wish to use on the decoder. If you use a latching switch it is necessary to disable the memory function.

**Branchement**

**À noter:** en fonction du branchement et de la programmation, il faut que le décodeur soit raccordé à la voie du récepteur correspondant à celle de l'émetteur qui asservit le module MS 16.

Pour l'alimentation des utilisateurs, il faut disposer d'un accu (4,8 - 24 volts) branché à la douille „BATT“. Le fil de branchement adapté est disponible sous la réf. 4404 (rouge = +, noir = -). Il est recommandé d'installer un sectionneur entre l'alimentation électrique externe et le décodeur (prise „BATT“).

Pour raccorder les utilisateurs aux sorties de commutation 1 à 8, nous recommandons le cordon de servo réf. F1439.

Par voie il est possible de raccorder une paire d'utilisateurs comme indiqué ci-dessous: Les deux utilisateurs sont ainsi reliés en commun au pôle plus de l'accu par le brin rouge du fil de branchement. Les fils blancs ou noir raccordent l'utilisateur à la masse (moins de l'accu).

Pour l'alimentation des utilisateurs, il faut disposer d'un accu (4,8 - 24 volts) branché à la douille „BATT“. Le fil de branchement adapté est disponible sous la réf. 4404 (rouge = +, noir = -). Il est recommandé d'installer un sectionneur entre l'alimentation électrique externe et le décodeur (prise „BATT“).

Pour raccorder les utilisateurs aux sorties de commutation 1 à 8, nous recommandons le cordon de servo réf. F1439.

Par voie il est possible de raccorder une paire d'utilisateurs comme indiqué ci-dessous: Les deux utilisateurs sont ainsi reliés en commun au pôle plus de l'accu par le brin rouge du fil de branchement. Les fils blancs ou noir raccordent l'utilisateur à la masse (moins de l'accu).

**Consignes de sécurité:**

- Raccorder l'accu d'alimentation des consommateurs à la douille „BATT“.
- Veiller à ne pas provoquer de court-circuit au niveau des sorties de commutation 1 à 8 ou de les alimenter avec une tension externe.
- Les valeurs limites pour le courant ou la tension ne doivent en aucun cas être dépassées.

**Caractéristiques techniques:**

- \* Courant permanent 1,8 A, une sortie sollicitée  
1 A, 4 sorties sollicitées  
0,8 A, toutes les sorties sollicitées  
0,5 A, plus de 8 sorties sollicitées
- \* Le courant permanent maximal ne doit pas dépasser 5 à 6 A. Il est possible de transmettre des courants de charge plus important par l'intermédiaire d'un module-relais réf. 8303 ou d'un module-relais inverseur réf. 8304.
- \* Tension d'alimentation: „BATT“ 4,8 à 24 volts  
„Rx“ 4,8 à 6 volts  
(Rx): 50 mA environ
- \* consommation au repos (Rx): 50 mA environ

**Limitation du courant:**

- \* 3 à 6 A par sortie (en fonction de la température) pour une protection contre les surcharges par court-circuit
- \* Protection des sorties contre les températures excessives
- \* encombrement (Décodeur): 62 x 32 x 24 mm
- \* poids (Décodeur): 30 g environ

À noter: sur la platine du décodeur se trouvent les deux shunts „A“ et „B“

A: fermé pour le système robbe-Futaba  
ouvert pour l'ensemble Graupner Nautic-Expert

B: fermé pour le fonctionnement normal (fonction mémoire pour les positions de l'interrupteur avec arrêt). L'ouverture du pont désactive la fonction mémoire. Les positions contact et arrêt des interrupteurs ont alors le même effet. La fonction mémoire est hors service.

Il est possible d'ouvrir les shunts après avoir coupé l'alimentation et retiré le boîtier, en procédant avec précaution, à l'aide d'une petite pince coupante. Fermeture par soudure des brins.

Il est possible de discriminer les dérangements éventuels en installant un filtre antiparasite réf. F 1413 entre le récepteur et le décodeur.

**Module-relais No. 8303 raccordés au système Multiswitch MS 16 Memory.**

Le sens de commutation du module-relais est donné par le brin blanc. Le module commute lorsque le commutateur est déplacé vers l'avant. Si vous souhaitez obtenir la commutation dans l'autre direction, retirer le brin blanc après avoir desserré l'éclisse et le planter dans l'emplacement libre.

**Module-relais inverseur No. 8304 raccordés au système Multiswitch MS 16 Memory.**

Pour associer le module-relais inverseur au décodeur, il faut un cordon Y, réf. F 1423. Retirer le brin blanc de l'un des emplacements après avoir desserré l'éclisse et le planter dans l'un des emplacements libres du second connecteur. Raccorder les deux connecteurs au cordon Y. Raccorder le cordon Y à la voie souhaitée du décodeur. En utilisant un interrupteur avec arrêt, c'est nécessaire de désactiver la fonction mémoire.